

## XTEND SOLARMÍ SCKD-3S



Cena celkem:

**23 Kč**

**(bez DPH: 19 Kč)**

Běžná cena:

**25 Kč**

Ušetříte:

**2 Kč**

Kód zboží:

SOPSMI0015

Part No.:

SCKD-3S

Záruka:

26 měs.

Stav:

Nové zboží

## Popis

### Xtend Solarmi SCKD-3S

Držák (koncový) pro snadné **uchycení prvního a posledního solárního panelu s 30mm nebo 35mm rámem** na hliníkovou lištu řady **SC**. Použijte vždy 2 držáky na každé straně panelu. Pokud máte instalováno více panelů, použijte středový držák, který se umísťuje mezi panely. Upevňuje se pomocí imbusového klíče M8.

### ZÁKLADNÍ SPECIFIKACE

**Kompatibilita:** lišta SC, solar. panel 30 mm, solar. panel 35 mm

**Materiál:** hliníková slitina

**Barva:** stříbrná

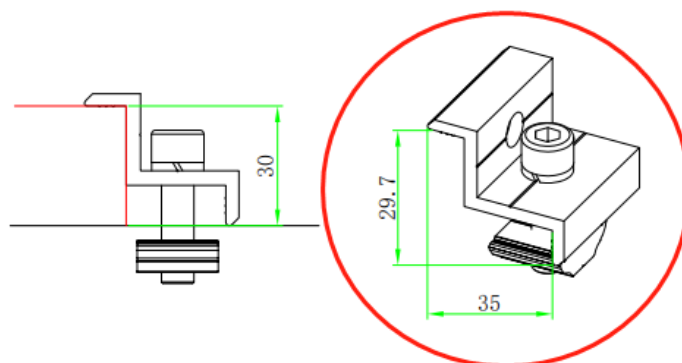
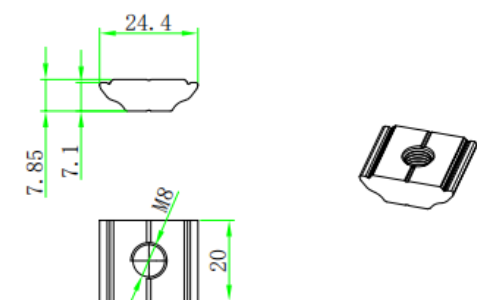
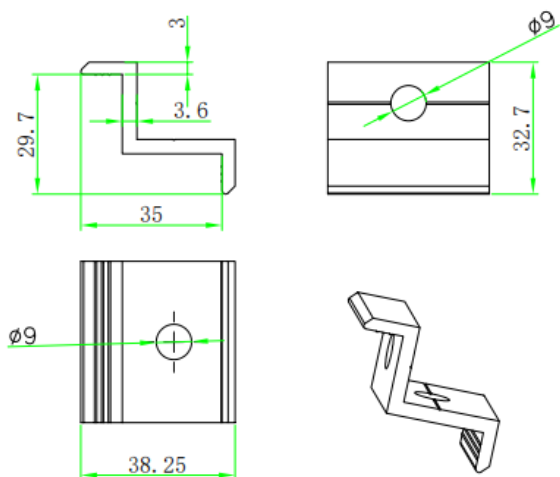
Více informací o tom, jak připravit konstrukci pro uchycení solárních panelů na střechu naleznete na následujícím odkazu.

[Sestava držáků pro pole solárních panelů na střechu.](#)

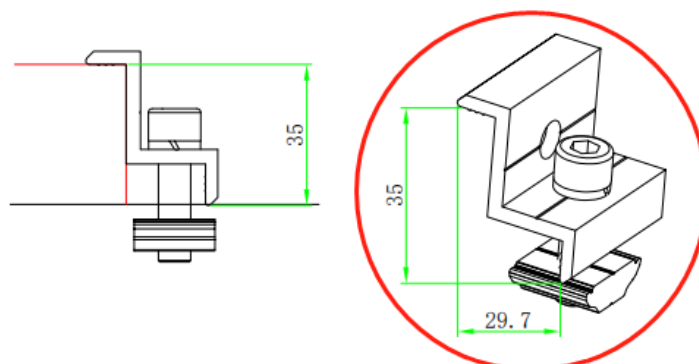
Instalace je velmi snadná kdekoliv na liště:



V držáku jsou dva otvory pro dodávaný šroub. Jeden pro 30mm rám, druhý pro 35mm rám. Viz níže:



35 mm



30 mm